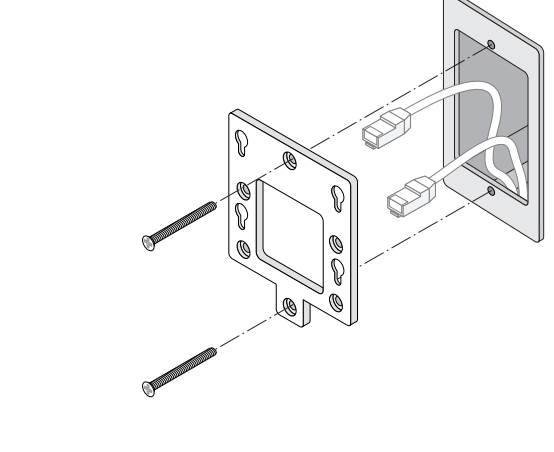
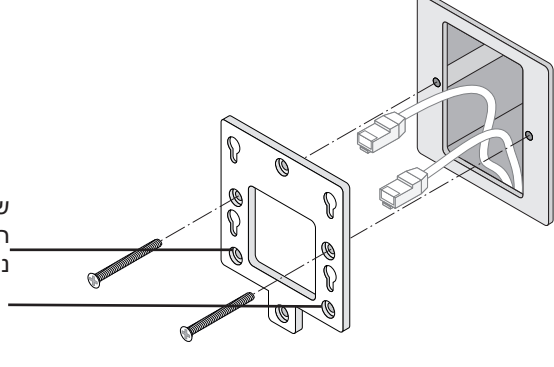




**איור 7 זווית המתאימה לתא חשמל (מוצג Single Gang Outlet Box לארה"ב)**

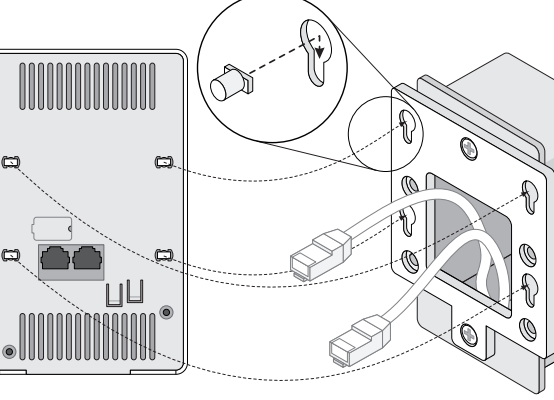


**איור 8 זווית המתאימה לתא חשמל (מוצג Single Gang Outlet Box לרחבי העולם)**

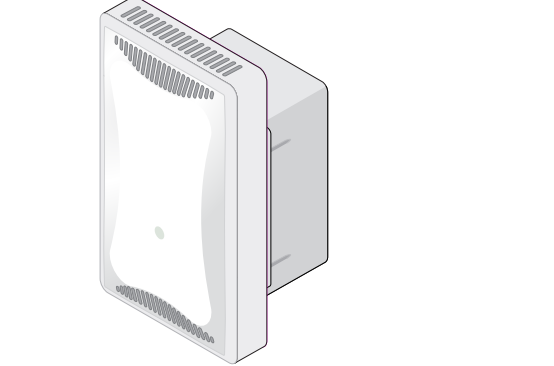


- חבר את כל הכבלים הנדרשים לחלק האחורי של נקודת הגישה W-AP103H.
- יישר את רגליות ההרכבה שעל החלק האחורי של נקודת הגישה W-AP103H עם חורי ההרכבה המתאימים שעל זווית ההרכבה **איור 9**.
- דחף את נקודת הגישה כנגד החורים וכליפי מטה עד שהרגליות נתפסות בחריצים בחלק העליון של חורי ההרכבה. לפרטים נוספים ראה את **איור 9** ואת **איור 10**.

**איור 9 התאמת ה-W-AP103H לזווית**



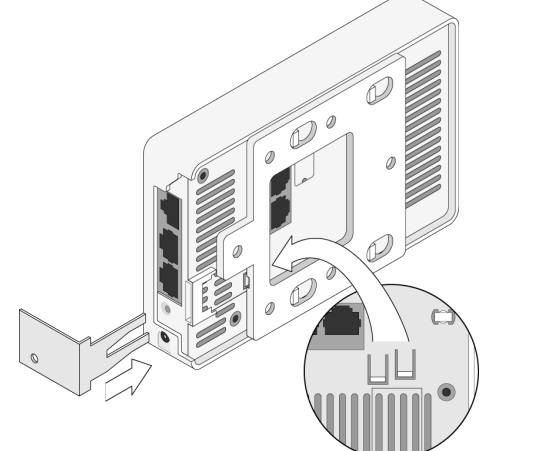
**איור 10 התקנה שהושלמה**



## הסרת נקודת הגישה

- להסרת נקודת הגישה W-AP103H מזווית ההרכבה, התחל על-ידי הכנסת מפתח האבטחה לתוך החור כמוצג ב**איור 11**.
- השתמש במפתח האבטחה כדי ללחוץ את הלשונית על נקודת הגישה ולדחוף את נקודת הגישה למעלה, ושחרור נקודת הגישה מחורי ההרכבה על הזווית.

**איור 11 הסרת ה-W-AP103H**



- אם אינך משתמש ב-PoE, חבר את מתאם החשמל AC-DC (נמכר בנפרד) לשקע חשמל DC הנמצא בחלק התחתון של נקודת הגישה W-AP103H.

## אימות קישוריות שלאחר התקנה

ניתן להשתמש בנורית המשולבת בנקודת הגישה כדי לוודא שנקודת הגישה מקבלת זרם ומאוחלת בצורה מוצלחת (ראה את **טבלה 1**). לקבלת פרטים נוספים על אימות קישוריות רשת שלאחר התקנה, עיין ב**:Dell Networking W-Series ArubaOS Quick Start Guide**.

## הגדרת ה- AP

## Provisioning/Reprovisioning של נקודת גישה

הפרמטרים ל-Provisioning (תספוק שירותי טלוקומניקציה) ייחודיים לכל נקודת גישה. הגדרה ראשונית של פרמטרים מקומיים אלה של נקודת הגישה נעשית בבקר ולאחר מכן מועברות לנקודת הגישה ומאוחסנות בנקודת הגישה עצמה. Dell ממליצה שהגדרות provisioning ייקבעו רק ב- WebUI לArubaOS לקבלת פרטים מלאים, עיין ב**:Dell Networking W-Series ArubaOS User Guide**.

### תצורת נקודת גישה

פרמטרי התצורה ספציפיים לרשת או לבקר והם מוגדרים ומאוחסנים בבקר. הגדרות תצורת רשת מועברות לנקודות הגישה או נותרות מאוחסנות בבקר.

ניתן לקבוע הגדרות תצורה דרך Dell Networking W-Series ArubaOS Web UI or CLI לקבלת פרטים מלאים, עיין ב**:Dell Networking W-Series ArubaOS User Guide and/or Dell Networking W-Series ArubaOS CLI Reference Guide**.

## מפרטי מוצר

### חשמלי

- Ethernet:
  - 1 x 10/100/1000Base-T auto-sensing Ethernet RJ-45 Interface (ENET 0)
  - 2 x 10/100Base-T auto-sensing Ethernet RJ-45 Interfaces (ENET 1 and ENET 2)
  - 1 x passive RJ-45 pass-through interface
  - MDI/MDX
  - IEEE 802.3ab (1000Base-T), IEEE 802.3 (10Base-T), IEEE 802.3u (100Base-T)
  - Power over Ethernet (IEEE 802.3af compliant), 48 VDC (nominal) and 56V DC (maximum)/350mA (ראה **איור 4** לגבי תצורת פנים)
- הספקי:
  - ממשק חשמל של 12V DC, תומך באספקת חשמל דרך מתאם חשמל AC-to-DC
  - תמיכת POE ביציאות Ethernet: PoE sourcing device compliant 802.3af

הערה: אם נעשה שימוש במתאם חשמל השונה מזה שמסופק על-ידי Dell בארה"ב ובקנדה, עליו להיות NRTL Listed, עם יציאה נקובה של 12V DC , מינימום של 1.25A, ממומן בתור "LPS" ו- "Class 2", ומתאים לחיבור לשקע חשמל סטנדרטי בארה"ב ובקנדה.

לקבלת מפרטים נוספים על מוצר זה, עיין בגיליון הנתונים של המוצר באתר **dell.com**.

## תאימות לבטיחות ולתקינה

הערה: למגבלות ספציפיות לארץ ומידע נוסף על בטיחות ותקינה, עיין במסמך הרב לשוני *Dell Networking W-Series Safety, Environmental, and Regulatory Information* של Dell. בקר

#### שמות מודל לתקינה

שם המודל לתקינה של W-AP 103H הוא: APINH103.

### FCC

מוצר זה מתויר בצורה אלקטרונית. כדי להציג את FCC ID:

- היכנס אל בקר WebUI.
- נווט אל **Maintenance > Controller > About**.

**זהירות:** Dell נקודות הגישה של חייבות להיות מותקנות על-ידי מתקין מקצועי. המתקין המקצועי אחראי לוודא שזמינה הארקה ושהיא עונה לתקנות חיווט החשמל המקומיות והארציות.

**זהירות:** הצהרת חשיפה לקרינת **תדר** רדיו: הציוד תואם למגבלות חשיפה לקרינה תדר רדיו של ה-FCC. יש להתקין ולהפעיל ציוד זה עם מרחק מינימלי של 20 ס"מ בין המקר ובין גופך עבור תפעול של 2.4 GHz ו-5 GHz. אין למקם או להפעיל משדר זה ביחד עם אנטנה או משדר אחרים. בעת הפעלה בטווח התדירויות של 2.4 GHz - 5 GHz, התקן זה מוגבל לשימוש בתוך מבנה.

### FCC Class B Part 15

מוצר זה תואם עם חלק 15 של כללי Federal Communications Commission (FCC). הפעלה כפופה לשי התנאים הבאים:

- המוצר אינו יכול לגרום הפרעה מזיקה.
- המוצר חייב לקבל כל הפרעה שמתקבלת, כולל הפרעה שעלולה לגרום פעולה לא רצויה.

**זהירות:** שינויים או התאמות כלשהם ביחידה זו שלא אושרו במפורש על-ידי הגוף שאחראי לתקינה עלולים לבטל את הרשאתו של המשתמש להשתמש בציוד זה.

התקן זה נבדק ונמצא תואם להגבלות התקן דיגיטלי Class B, בהמשך לחלק 15 של כללי ה-FCC. ציוד זה מפיק, משתמש ועשוי להקרין אנרגיה בתדירות רדיו, ולפיכך התקנה ושימוש בציוד זה שלא בהתאם להוראות היצרן, עלולים לגרום להפרעות מזיקות לתקשורת רדיו.

אם ציוד זה גורם הפרעה מזיקה, שאותה ניתן לקבוע על-ידי הפעלה וכיבוי של הציוד, על המשתמש לנסות ולתקן את הפרעה באמצעות אחד או יותר מהאמצעים הבאים:

- כיוון מחדש או מיקום מחדש של אנטנת הקליטה.
- הגדלת ההפרדה בין הציוד לבין המקלט.

- חיבור הציוד לשקע הנמצא במעגל שונה מזה שאליו מחובר המקלט.
- פניה לקבלת יעוץ של המפיץ או של טכנאי רדיו/טלוויזיה מנוסה.

## התאמה לתקינת EU

Dell, מכריזה בזאת כי דגם התקן APINH103 תואם לדרישות היסודיות ותנאים רלוונטיים אחרים של Directive 1999/5/EC CE(!). הצהרת התאימות שנעשתה תחת Directive 1999/5/EC

זמינה להצגה באתר: **dell.com**.

### תאימות EMC והצהרת אזהרה

ציוד זה מפיק, משתמש ועשוי להקרין אנרגיה בתדירות רדיו, ולפיכך התקנה ושימוש בציוד זה שלא בהתאם להוראות היצרן עלולים לגרום להפרעות מזיקות להתקנים אחרים בסביבה. עם זאת, אין ערובה לכך שלא תיגרם הפרעה בהתקנה מסוימת. אם ציוד זה גורם הפרעה להתקנים אחרים, שאותה ניתן לקבוע על-ידי הפעלה וכיבוי של הציוד, על המשתמש לנסות ולתקן את הפרעה באמצעות אחד או יותר מהאמצעים הבאים:

- לכוון מחדש או למקם מחדש את ההתקן שמקבל את ההפרעה.
- להגדיל את ההפרדה עם הציוד.
- להחבר את הציוד לשקע הנמצא במעגל שונה מזה שאליו מחוברים ההתקנים האחרים.
- פנה לקבלת יעוץ ליצרן או לטכנאי שטח לקבלת עזרה.

ההגנה מפני התחשמלות היא II Class.

הציוד אינו מתאים לשימוש בנוכחות תערובות דליקות.

### הצהרה קנדית

במסגרת תקנות Industry Canada, משדר רדיו זה יכול לפעול רק באמצעות אנטנה מהסוג המאושר ובהגברה המואשרת (או פחות) עבור משדר על-ידי Industry Canada. כדי להפחית הפרעת רדיו אפשרית למשתמשים אחרים, יש לבחור את סוג האנטנה וההגברה שלה כך ששווה ערך עוצמת הקרינה האיזוטופית (e.i.r.p.) אינו למעלה מהנדרש עבור תקשרת מוצלחת.

התקן זה תואם ל־Canada licence-exempt RSS standard(s).

ההפעלה כפופה לשיני התנאים הבאים: (1) התקן זה אינו יכול לגרום הפרעה, וכן (2) מוצר זה חייב לקבל כל הפרעה, כולל הפרעה שעלולה לגרום לפעולה בלתי רצויה של ההתקן.

תאימות עם מגבלות Class B של פליטת רעש רדיו כדי שנקבע בסטנדרט לציוד הגורם הפרעה שכותרתו ICES-003 "Industry Canada ",Digital Apparatus.

Cet appareil numerique de la classe B respecte toutes les exigences du Reglement sur le materiel bruyant du Canada

מומלץ למשתמשים שמכמ"ם רבי עוצמה ויקצו כמשתמשים ראשיים של רצועות MHz 5250-5350 ושול 5650-5850 MHz ושמכמ"ם עלולים לגרום להפרעה ו/או נזק להתקנים סוג Licensed Exempt WLAN.

## דרך נאותה להשלכת ציוד Dell

למידע המעודכן ביותר על תאימות סביבתית גלובלית ומוצרי Dell, בקר באתר **dell.com**.

### פסולת של ציוד חשמלי ואלקטרוני

מוצרי Dell בסוף חייהם כפופים לסיאוף ולטיפול נפרדים במדינות החרבות באיחוד האירופי, נורבגיה ושוייץ, ולפיכך מסומנים בסמל המוצג מימין (פח אשפה עם איקס עליו). הטיפול המיושם בסוף חיי המוצרים האלו במדינות אלה חייב להיות בהתאם לחוקים הארציים שחלים במדינות המיישמות את Electronic and Electric Waste of Electrical Directive 2002/96/EC on Equipment (WEEE).

### RoHS של סין

מוצרי Dell תואמים גם לדרישות הצהרת הסביבה של סין ומוסמנים בתווית "EFUP 25" שמוצגת מימין.

<p>有害物質含量聲明</p> <p><b>Hazardous Materials Declaration</b></p> <table border="1"> <thead> <tr> <th>物質名稱 (Substance Name)</th> <th>鉛 (Lead)</th> <th>鎘 (Cadmium)</th> <th>汞 (Mercury)</th> <th>六價鉻 (Hexavalent Chromium)</th> <th>多環芳烴 (Polycyclic Aromatic Hydrocarbons)</th> <th>鄰苯二甲酸酯 (Phthalates)</th> </tr> </thead> <tbody> <tr> <td>鉛 (Lead)</td> <td>Y</td> <td>N</td> <td>N</td> <td>N</td> <td>N</td> <td>N</td> </tr> <tr> <td>鎘 (Cadmium)</td> <td>N</td> <td>Y</td> <td>N</td> <td>N</td> <td>N</td> <td>N</td> </tr> <tr> <td>汞 (Mercury)</td> <td>N</td> <td>N</td> <td>Y</td> <td>N</td> <td>N</td> <td>N</td> </tr> </tbody> </table> <p>註: Y 表示該物質含量超過歐盟 RoHS 指令規定的限制值; N 表示該物質含量符合歐盟 RoHS 指令規定的限制值。 The above table represents the actual composition of the product. The product is in compliance with the RoHS Directive (2002/95/EC) and is free of hazardous substances. 本產品符合歐盟 RoHS 指令的要求, 不含鉛、鎘、汞、六價鉻、多環芳烴、鄰苯二甲酸酯等有害物質。 本產品符合歐盟 RoHS 指令的要求, 不含鉛、鎘、汞、六價鉻、多環芳烴、鄰苯二甲酸酯等有害物質。</p> <p>有害物質含量聲明</p> <p><b>Hazardous Materials Declaration</b></p> <table border="1"> <thead> <tr> <th>物質名稱 (Substance Name)</th> <th>鉛 (Lead)</th> <th>鎘 (Cadmium)</th> <th>汞 (Mercury)</th> <th>六價鉻 (Hexavalent Chromium)</th> <th>多環芳烴 (Polycyclic Aromatic Hydrocarbons)</th> <th>鄰苯二甲酸酯 (Phthalates)</th> </tr> </thead> <tbody> <tr> <td>鉛 (Lead)</td> <td>Y</td> <td>N</td> <td>N</td> <td>N</td> <td>N</td> <td>N</td> </tr> <tr> <td>鎘 (Cadmium)</td> <td>N</td> <td>Y</td> <td>N</td> <td>N</td> <td>N</td> <td>N</td> </tr> <tr> <td>汞 (Mercury)</td> <td>N</td> <td>N</td> <td>Y</td> <td>N</td> <td>N</td> <td>N</td> </tr> </tbody> </table> <p>註: Y 表示該物質含量超過歐盟 RoHS 指令規定的限制值; N 表示該物質含量符合歐盟 RoHS 指令規定的限制值。 The above table represents the actual composition of the product. The product is in compliance with the RoHS Directive (2002/95/EC) and is free of hazardous substances. 本產品符合歐盟 RoHS 指令的要求, 不含鉛、鎘、汞、六價鉻、多環芳烴、鄰苯二甲酸酯等有害物質。 本產品符合歐盟 RoHS 指令的要求, 不含鉛、鎘、汞、六價鉻、多環芳烴、鄰苯二甲酸酯等有害物質。</p>	物質名稱 (Substance Name)	鉛 (Lead)	鎘 (Cadmium)	汞 (Mercury)	六價鉻 (Hexavalent Chromium)	多環芳烴 (Polycyclic Aromatic Hydrocarbons)	鄰苯二甲酸酯 (Phthalates)	鉛 (Lead)	Y	N	N	N	N	N	鎘 (Cadmium)	N	Y	N	N	N	N	汞 (Mercury)	N	N	Y	N	N	N	物質名稱 (Substance Name)	鉛 (Lead)	鎘 (Cadmium)	汞 (Mercury)	六價鉻 (Hexavalent Chromium)	多環芳烴 (Polycyclic Aromatic Hydrocarbons)	鄰苯二甲酸酯 (Phthalates)	鉛 (Lead)	Y	N	N	N	N	N	鎘 (Cadmium)	N	Y	N	N	N	N	汞 (Mercury)	N	N	Y	N	N	N	<p>25</p>
物質名稱 (Substance Name)	鉛 (Lead)	鎘 (Cadmium)	汞 (Mercury)	六價鉻 (Hexavalent Chromium)	多環芳烴 (Polycyclic Aromatic Hydrocarbons)	鄰苯二甲酸酯 (Phthalates)																																																			
鉛 (Lead)	Y	N	N	N	N	N																																																			
鎘 (Cadmium)	N	Y	N	N	N	N																																																			
汞 (Mercury)	N	N	Y	N	N	N																																																			
物質名稱 (Substance Name)	鉛 (Lead)	鎘 (Cadmium)	汞 (Mercury)	六價鉻 (Hexavalent Chromium)	多環芳烴 (Polycyclic Aromatic Hydrocarbons)	鄰苯二甲酸酯 (Phthalates)																																																			
鉛 (Lead)	Y	N	N	N	N	N																																																			
鎘 (Cadmium)	N	Y	N	N	N	N																																																			
汞 (Mercury)	N	N	Y	N	N	N																																																			

## RoHS של האיחוד האירופי

Aruba Networks Inc., בהיתנה בזאת היצרנית של מוצר זה, מצהירה שכל מוצרי אלחוט ונקודות גישה של Dellבקר עם סימון CE Marked מיוצרים בהתאם לתנאי הדרישות המוגדרים ב-RoHS Directive 2011/65/EC.

ניתן לקבל עותק של Aruba Declaration of Conformity לפי בקשה.

Aruba Networks International Ltd.
Building 1000,
Citygate Mahon
Cork Ireland

נא לנלוול עם הבקשה את מספר דגם התקינה הנמצא על תווית שם של תקינת המוצר.

### RoHS של הודו

המוצר תואם לדרישות RoHS כפי שנקבעו באמצעות E-Waste (Management & Handling) Rules, המנוהלים על-ידי Ministry of Environment & Forests, Government of India.

### יצירת קשר עם התמיכה

תמיכה באינטרנט	
אתר ראשי	dell.com
פרטים ליצירת קשר	dell.com/contactdell
אתר תמיכה	dell.com/support
אתר התייעוד	dell.com/support/manuals

זכויות יוצרים

© 2013 © 2012 Aruba Networks, Inc. Aruba Networks trademarks include **Airwave**, Aruba Networks®, Aruba Wireless Networks®, the registered Aruba the Mobile Edge Company logo, and Aruba Mobility Management System®. Dell™, the DELL™ logo, and PowerConnect™ are trademarks of Dell Inc.

כל הזכויות שמורות. המפרטים במדריך זה כפופים לשינויים ללא הודעה.

נוצר בארה"ב. כל הסימנים המסחריים האחרים הם קניין בעליהם בהתאמה.

**קוד מקור פתוח**

חלק ממוצרי Aruba כוללים קוד תוכנת מקור פתוח שפותח על-ידי צדדים שלישיים, כולל קוד תכנה כפוף ל-GNU General Public License (GPL) License (LGPL), או רישיון קוד פתוח אחר. כולל תוכנה של Litech Systems. All rights reserved. Design. The IF-MAP client library copyright 2011 Infoblox, Inc. All rights reserved.
Lars Fenneberg, et al. אתר המקור הפתוח נמצא בשימוש ניתן למצוא באתר זה.

http://www.arubanetworks.com/open\_source

**הודעה משפטית**

השימוש בפרוטוקומות ותוכנת המיתוג של Aruba Networks, Inc., על-ידי כל האנשים הפרטיים או הארגונים, כדי לסיים התקני לקוח של ספקי VPN אחרים יוצרת הסכמה מוחלטת של הבות על-ידי אדם פרטי או ארגון אלה עבור פעולה זו ושיפוי, במלואו, של Aruba Networks, Inc. מפני פעולות חוקיות כשהן וכולן העשויות להינקט נגדה בהתייחס להפרה של זכויות יוצרים מטעם ספקים אלה.



www.dell.com

מדריך התקנה | Dell Networking W-AP103H Wireless Access Point
Part Number 0511644-HE-01 | July 2014

**8511644-81**